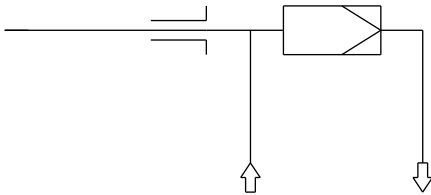


# Sample gas probe GAS 222.10

## Flow Diagram



## Descriptor:

- Unheated sample gas probe with downstream filter.
- Filter element can be replaced without tools.
- For dust concentration up to 2g/m<sup>3</sup>, non condensable gases.
- For hazardous areas, no internal ignition point.

## Technical data:

- Material 1.4571
- Seals graphite/1.4404 and see filter element
- Operating temperature max. 200°C
- Max. working pressure 6 bar

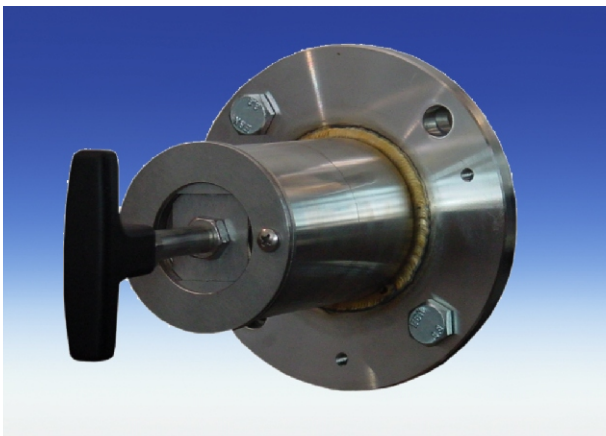
## Order information: Base unit:

- GAS 222.10 p/n 4622210

## Options:

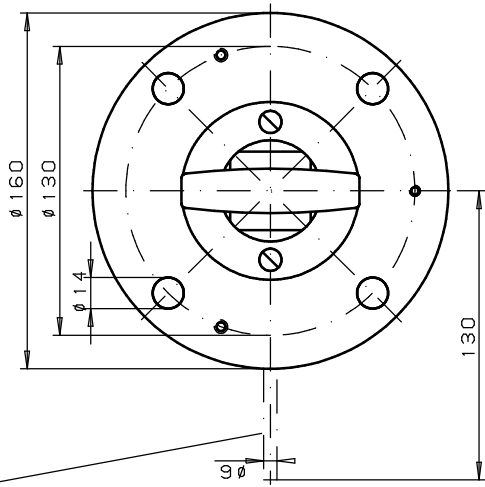
To customize the base unit to meet the needs of any application, please refer to data sheet DE461099 "Accessories for Gas Sample Probes."

- Various probe tubes
- Filters
- ANSI flange 3"
- Calibration gas port



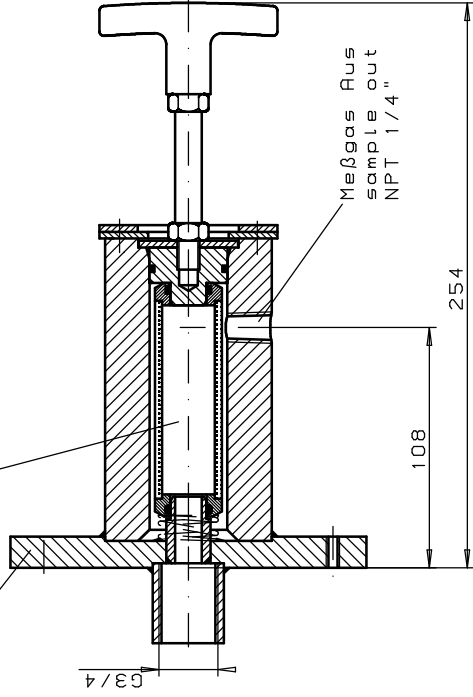
For general information see data sheet "Gas Sample Probes GAS 222" DE461000.

Option Kalibriergasanschluß Ø6/  
option calibration gas port Ø6



Flansch/flange DIN 2527 DN65 PN6

Filter/filter  
Zubehör/accessories



Werkstoffe/materials  
-Flansch, Kopf/flange, head  
Betriebstemp. Sonde/operating temp. probe  
GAS 222.10  
1.4571/SS 316TI  
max. 200°C / 392°F

ALLE RECHTE  
VORBEHALTEN

Maße ohne  
Toleranzangabe  
nach ISO 2768-mK

Maßstab 1:2

(Gewicht)

Werkstoff:

Benennung:

Bezeichnung

GAS 222.10

Bezeichnung

Gasentnahmesonde

sample gas probe

Zeichnung.-Nr. 46/060-01-3E

Art.-Nr. 4622210

ARBEITSANWEISUNG:

Zust. / And. Datum Name Ers für 46/060-01-4

Meß+Regeltechnik  
Ratigen

BUHLER

Meßgas Aus  
sample out  
NPT 1/4"

1x 19.04.02gr

2x 28.06.01gr

2x 28.10.99gr

neu 02.07.99gr

1x 08.08.97gr

1x 08.08.97gr