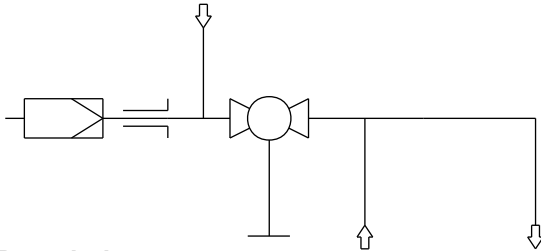


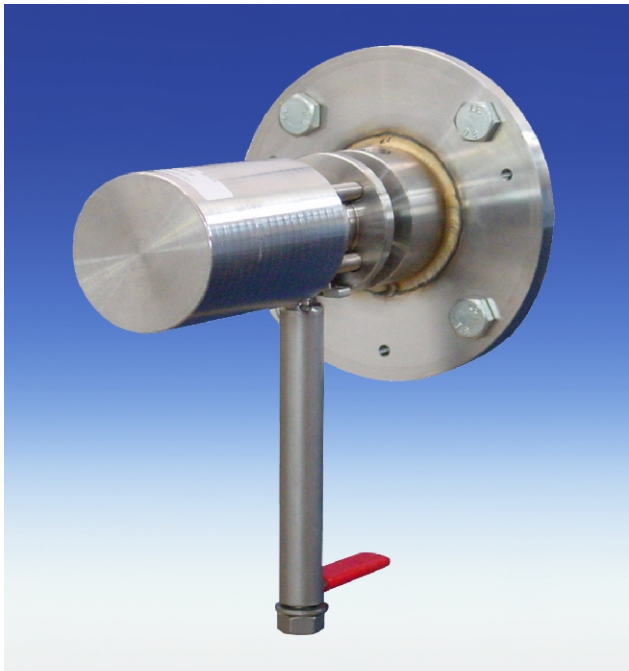
# Sample gas probe GAS 222.30

## Flow Diagram



## Description:

- Unheated sample gas probe with shut off valve and in-situ filter
- For dust concentration up to 200g/m<sup>3</sup>, no condensate containing gases
- For hazardous areas, no internal ignition point



## Technical Data:

- Material: 1.4571, ball valve 1.4408
- Seals: PTFE/graphite/1.4404 and see filter element
- Operating temperature: max. 200°C
- Max. working pressure: 6 bar

## Order information: Base unit:

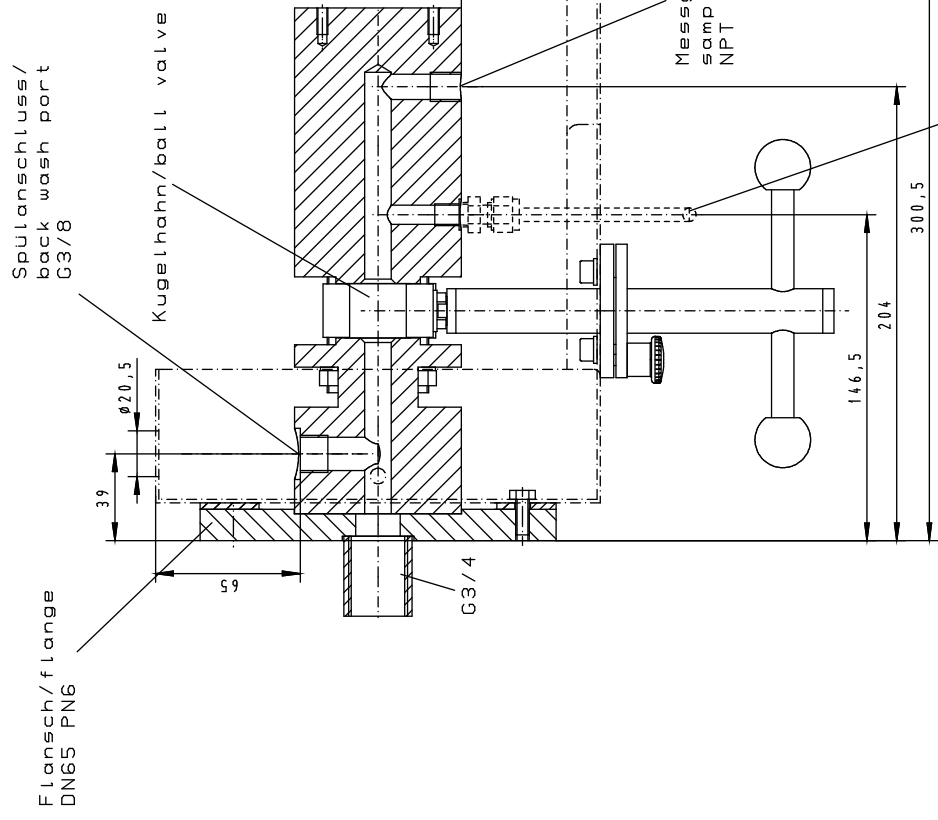
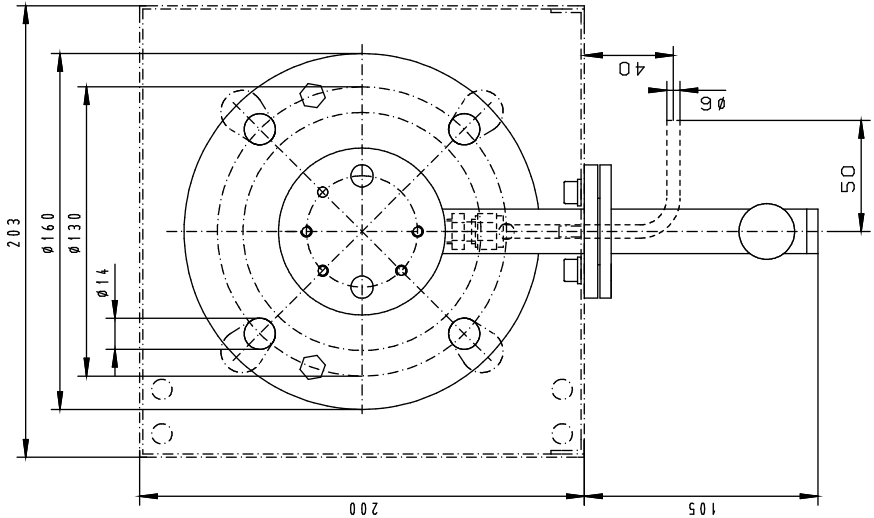
- GAS 222.30 p/n 4622230

## Options:

To customize the base unit to meet the needs of any application, please refer to data sheet DE461099 "Accessories for Gas Sample Probes".

- Unheated extensions
- Filters
- Calibration gas port
- ANSI flange 3"
- Pneumatic actuator
- Blowback
- Blowback control unit

For general information see data sheet "Gas Sample Probes GAS 222" DE461000.



Werkstoffe/materials  
 -Flansch, Kopf / flange, head 1.4571 / SS316Ti  
 -Kugelhahn / ball valve 1.4404 / SS316L / 1.4408 / CF-8M / PTFE  
 Betriebstemperatur Sonde / operating temperature probe max. 200°C / 392°F  
 Steuerdruck Pneumatikzylinder / pilot pressure pneumatic actuator 6 bar

alle Kanten gratfrei	Maße ohne Toleranzangabe nach ISO 2768-mK	Maßstab 1:2	(Gewicht)
Oberflächenbear- beitungszeichen	Bearb. Gespr.	Name Br.Nr./Name	Benennung: Gasentnahmesonde sample gas probe CAS 222.30
✓ = √			
x/ = √ <sub>Rz</sub> 63			
✓ = √ <sub>Rz</sub> 16			
✓ = √ <sub>Rz</sub> 4			

ALLE RECHTE VORBEHALTEN	Maße ohne Toleranzangabe nach ISO 2768-mK	Maßstab 1:2	(Gewicht)
Bearb. Gespr.	Name Br.Nr./Name	Benennung: Gasentnahmesonde sample gas probe CAS 222.30	
		Zeichnung.-Nr. 46/064-01-3C	
		Art.-Nr. 4622230	
		ARBEITSRISIKOWEISUNG:	

